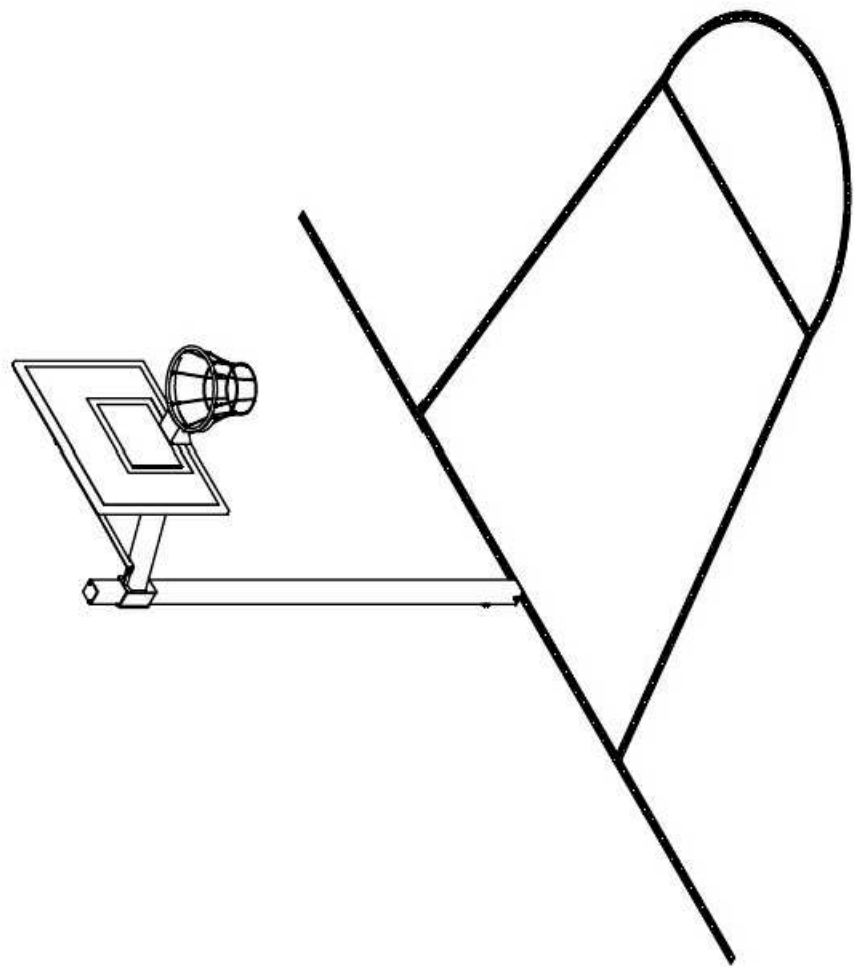


ZESTAW JEDNOSŁUPOWY DO PIŁKI KOSZYKOWEJ NA BOISKA ZEWNĘTRZNE

załącznik nr 2



Numer	Nazwa części	Ilość
1*	Tuleja montażowa	1 sztuk
2*	Słup L=3600	1
2*	Słup L=3300	1
3	Ramie wysięgnika	1
4	Tablica epoksydowa laminowana	1
5	Obręcz do koszykówki ocynkowana	1
6	Siatka do obręczy ocynkowana	1
7	Wspornik tablicy	1
8	Śruba specjalna M10x80	4
9	Nakrętka M10	4
10	Podkładka Ø10	4
11	Śruba M10x25	1
12	Podkładka sprężysta ø10	1
13	Nakrętka M8	2
14	Podkładka Ø8	2
15	Śruba M12x50	2
16	Nakrętka M12	2

* - dotyczy zestawu osadzanego w tulei

Informacje ogólne.

Wszystkie elementy konstrukcji są cynkowane ogniowo 100 um wg DIN 50976. Słupy oraz ramie wysięgu wykonane są z profilu stalowego 100 x 100 x 3. Wspornik tablicy oraz rama tablicy epoksydowej wykonane są z profilu stalowego 30 x 30 x 1,5.

Zestaw do koszykówki na boisko typ 90 x 120 spełnia wymagania normy PN - EN - 1270 - „Sprzęt boiskowy - Sprzęt do koszykówki - Wymagania funkcjonalne i bezpieczeństwa i metody badań” oraz posiadają certyfikat bezpieczeństwa B.

Dotyczy Koszykówek ze słupem montowanym na stałe (art. nr. 1-26)

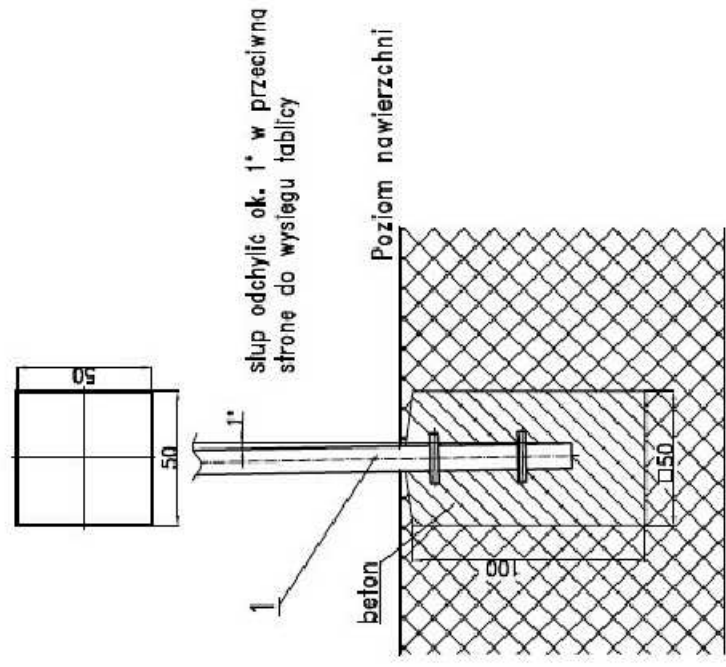
Etap I Montaż słupa koszykówki stałej

Wykaz części potrzebnych do przeprowadzenia kolejnych czynności:

2. Słup L=3600

Opis czynności:

1. Wykonać wykop o odpowiednich wymiarach.
2. Wykop zalać betonem klasy co najmniej B15, ustawić słup wg rysunku, w sposób aby jego wysokość wynosiła 285 cm powyżej poziomu podłoża.



Uwaga (dotyczy Etapu I (1*))
1. Prace montażowe należy prowadzić pod nadzorem osoby posiadającej uprawnienia budowlane.
2. Kierownik robót może zmienić wymiary postumentu w zależności od charakterystyki podłoża i lokalnych warunków posiadawienia.

Dotyczy Koszykówek ze słupem montowanym w tulejach (art. nr. 1-26-1)

Etap I* Montaż tulei słupa koszykówki

Krok I

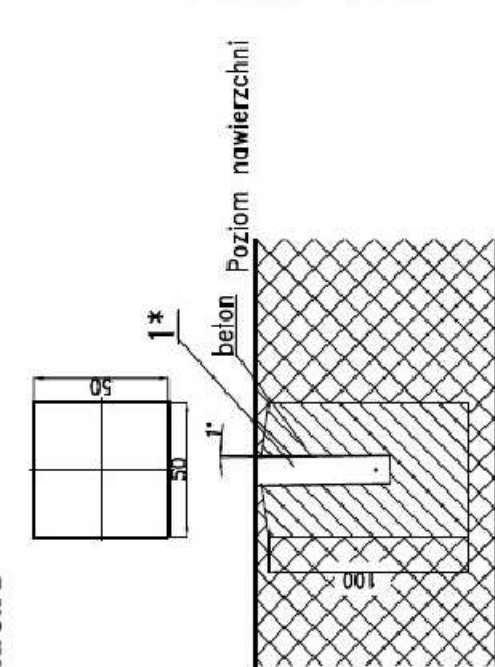
Wykaz części potrzebnych do przeprowadzenia kolejnych czynności:

1* Tuleja montażowa

Opis czynności:

1. Wykonać wykop o odpowiednich wymiarach.
2. Wykop zalać betonem klasy co najmniej B15, ustawić tuleję wg rysunku, tak aby jej górna krawędź pokrywała się z poziomem podłoża.

Uwaga: Pusta tuleja powinna być zakryta dekiem maskującym, który jest dostarczony razem z tuleją.



Opis czynności:
Ramię wysięgnika [4] tablicę epoksydową [4] oraz obręcz [5] z siatki [6] przykręcić za pomocą śrub [8].
Następnie przykręcić [9] do ramienia siatkę [5].
Podkładki [10] i nakrętki [11] stosując podkładkę [14] oraz nakrętkę [13] do tablicy, natomiast do podkładki sprężystej [12] i śruby [11].

c.d. Etap II

Wykaz części potrzebnych do przeprowadzenia kolejnych czynności:

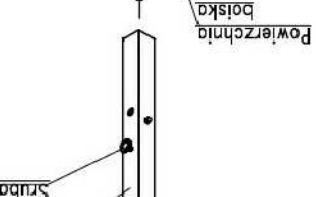
2* Słup L=3300

Opis czynności:
Porozować śrubę blokującą [2*] i, zablokować go dokręcając śrubę blokującą. Śruba blokująca powinna być skierowana na zewnątrz boiska.

Krok II Montaż słupa w tulei montażowej

Wykaz części potrzebnych do przeprowadzenia kolejnych czynności:

2* Słup L=3300



Etap II Montaż tablicy i kosza do wysięgnika

Wykaz części potrzebnych do przeprowadzenia kolejnych czynności:

3. Ramie wysięgnika

4. Tablica epoksydowa laminowana 90x120

5. Obręcz do koszykówki ocynkowana

6. Siatka do obręczy ocynkowana

7. Wspornik tablicy

8. Śruba specjalna M10x80

9. Nakrętka M10

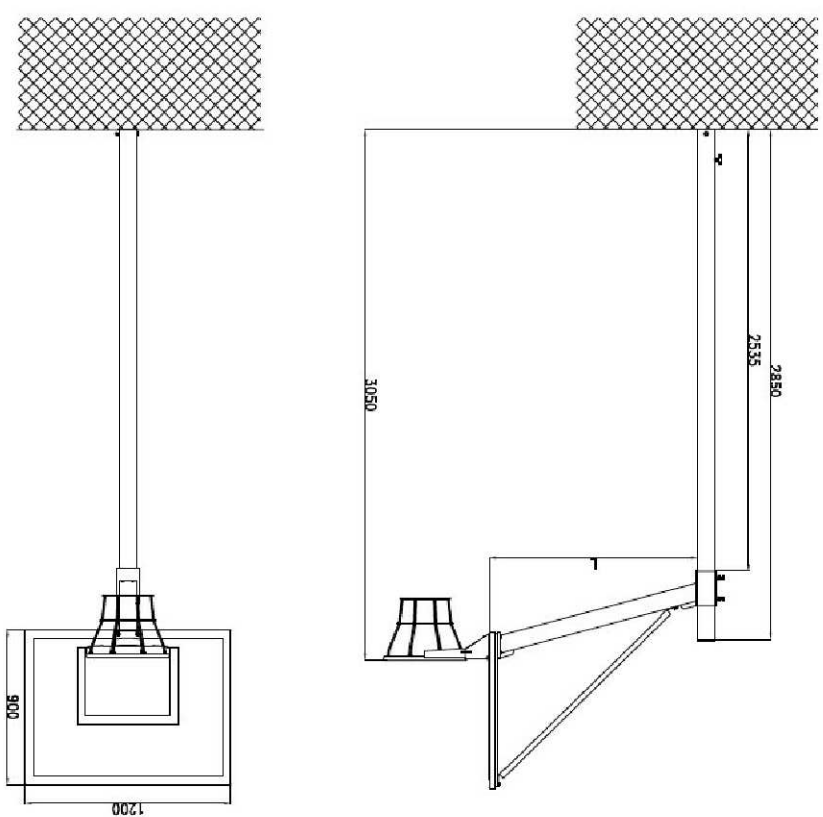
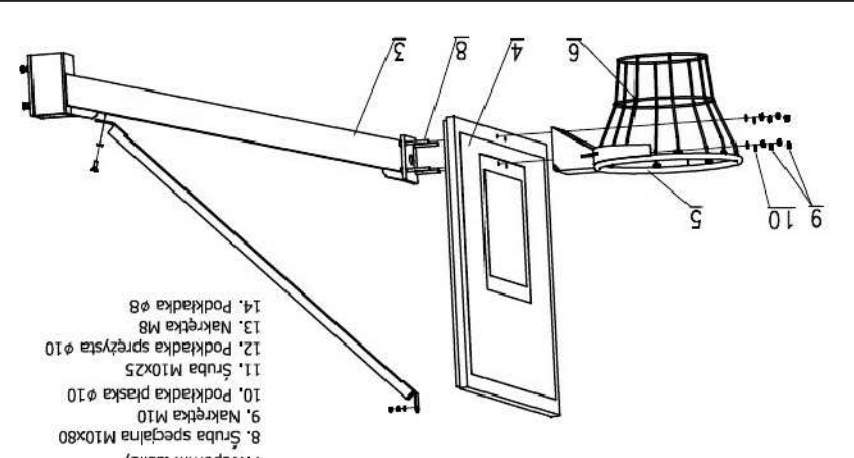
10. Podkładka płaska ø10

11. Śruba M10x25

12. Podkładka sprężysta ø10

13. Nakrętka M8

14. Podkładka ø8



Wykaz części potrzebnych do przeprowadzenia kolejnych czynności:

15. Śruba M12x50

16. Nakrętka M12

Etap III Montaż zespołu tablicy i obręczy do wysięgnika

Opis czynności:
Nasunąć ramie wysięgu wraz z tablicą na słup, ustawić obręcz na wysokości 3050 mm (patrz rysunek na następnym stronie), dokręcić śruby [16], a następnie zabezpieczyć je przed poluzowaniem nakrętkami [15].

