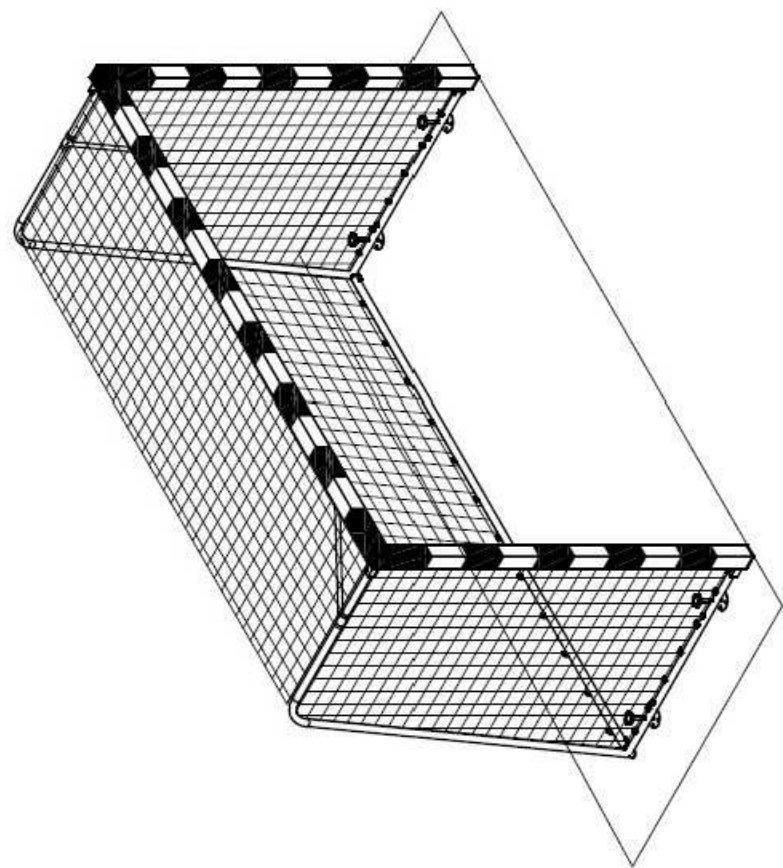


BRAMKI DO PIŁKI RĘCZNEJ STALOWE 3x2m PROFIL 80x80 załącznik nr 1



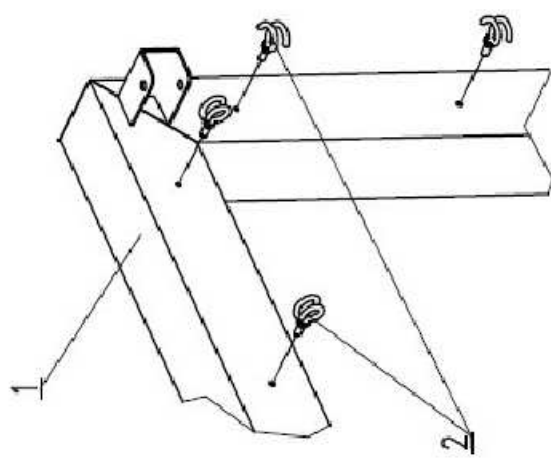
Informacje ogólne

Rama główna bramki wykonana z kształtownika stalowego o wymiarach 80x80. Łuki składane i tylna poprzeczka wykonane z rury kalibrowanej Ø 35x1.5. Wszystkie elementy konstrukcyjne oprócz ramy głównej cynkowane. Rama główna malowana lakierem proszkowym na kolor biały i czerwony.
Bramki do piłki ręcznej profesjonalne 3x2m powinny spełniać wymagania normy PN-EN 749:2006+Ap1:2013 "Sprzęt boiskowy. Bramki do piłki ręcznej. Wymagania bezpieczeństwa i metody badań" oraz posiadać certyfikat bezpieczeństwa B.

Wykaz części:		
Numer	Nazwa części	Ilość sztuk
1	Rama główna bramki	2
2	Zaczepek siatki wkręcany	62
3	Podkładka Ø10,5x21	8
4	Nakrętka motylkowa M10	4
5	Łuk lewy kpl.	2
6	Łuk prawy kpl.	2
7	Śruba M6x55	8
8	Nakrętka M8 sześciokątna	8
9	Podkładka Ø8,4x17	8
10	Nakrętka kapturkowa M8	8
11	Zaślepka 80x80	4
12	Poprzeczka dolna L=3036	2
13	Śruba M6x55 z łb. półkulistym	4
14	Podkładka Ø6,4x12,5	4
15	Nakrętka motylkowa M6	4
16	Uchwyty montażowe*	4

Etap 1 Montaż bramek.

Krok 1. Montaż zaczepów siatki.



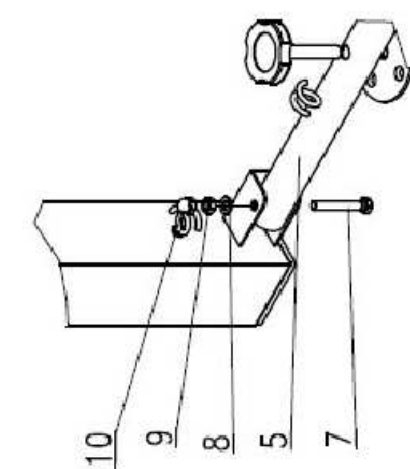
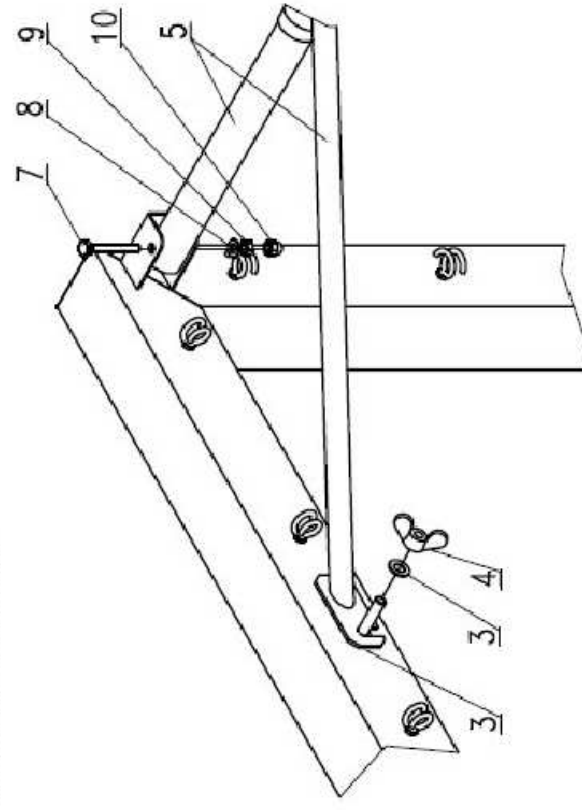
Wykaz części potrzebnych do przeprowadzenia kolejnych czynności:

1. Rama główna bramki
2. Zaczep siatki wkręcany

Opis czynności:

Ramę główną bramki [1] umieścić na równym podłożu w sposób zabezpieczający przed porysowaniami.
Wkręcić zaczep siatki [2] do otworów wykonanych w bramce [1].

Krok 2. Montaż łuków do bramek



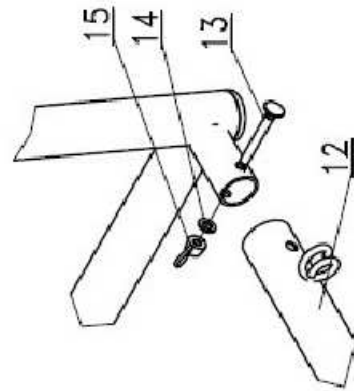
Wykaz części potrzebnych do przeprowadzenia kolejnych czynności:

3. Podkładka Ø 10,5x21
4. Nakrętka motylkowa M10
5. Łuk lewy kpl.
6. Łuk prawy kpl.
7. Śruba M6x55
8. Podkładka Ø8,4x17
9. Nakrętka sześciokątna M8
10. Nakrętka kapturkowa M8
11. Zaślepka 80x80

Opis czynności:

Umieścić łuk [5] w zawiasie górnym i dolnym, po czym skręcić za pomocą śrub [7], podkładek [8], nakrętek [9] i nakrętek kapturkowych [10].
Dopasować zastrzał łuku [5] ze śrubą [2], następnie skręcić stosując dwie po dkladki [3] i nakrętkę motylkową [4] dla każdego z łuków.
Te same czynności powtórzyć dla drugiego łuku.

Krok 3. Montaż poprzeczki dolnej do łuków



Wykaz części potrzebnych do przeprowadzenia kolejnych czynności:

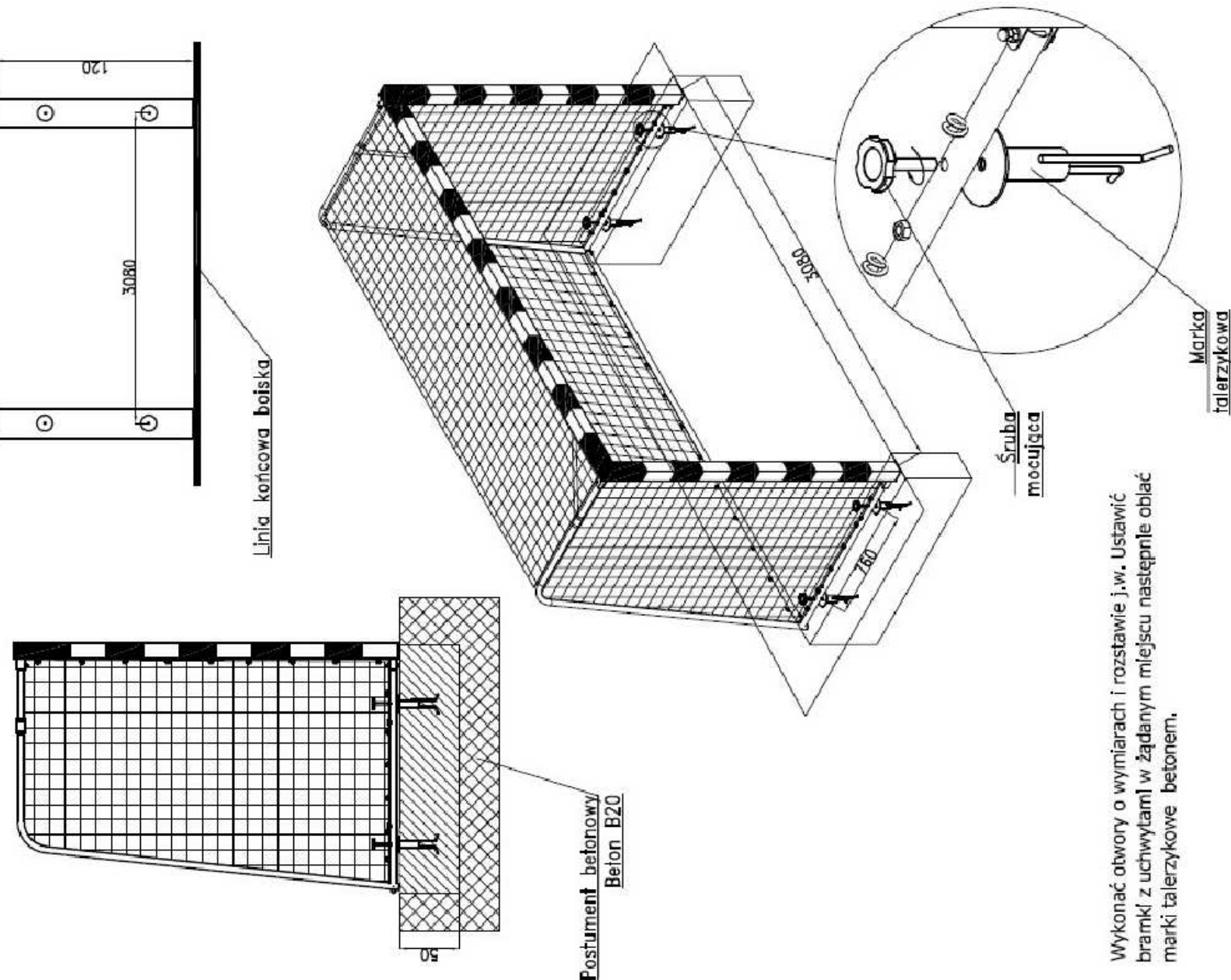
12. Poprzeczka dolna L=3036
13. Śruba M6x55 z łb. półkulistym.
14. Podkładka Ø6,4x12,5
15. Nakrętka motylkowa M6

Opis czynności:

Poprzeczkę dolną [12] połączyć z łukiem lewym i prawym za pomocą wyżej wymienionych elementów.

Typ 2

Montaż bramek do podłoża za pomocą marek talerzykowych
Zastosowanie: boiska zewnętrzne z nawierzchnią sztuczną lub asfaltową



Wykonać otwory o wymiarach i rozstawie j.w. Ustawić
bramki z uchwyłami w żądanym miejscu następnie oblać
marki talerzykowe betonem.