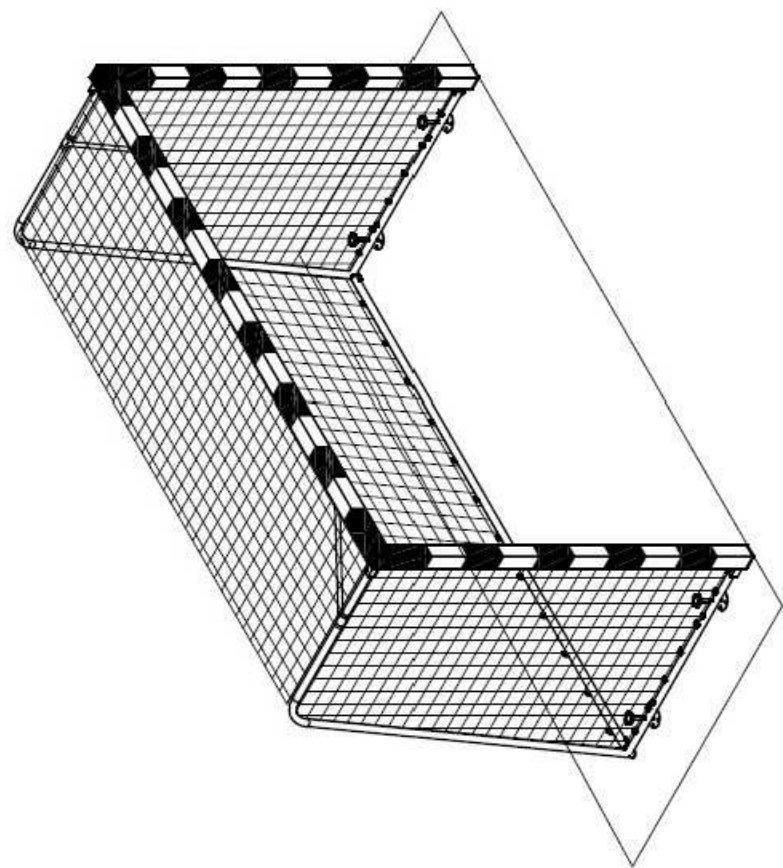


# BRAMKI DO PIŁKI RĘCZNEJ STALOWE 3x2m PROFIL 80x80 załącznik nr 1



## Informacje ogólne

Rama główna bramki wykonana z kształtownika stalowego o wymiarach 80x80. Łuki składane i tylna poprzeczka wykonane z rury kalibrowanej Ø 35x1.5. Wszystkie elementy konstrukcyjne oprócz ramy głównej cynkowane. Rama główna malowana lakierem proszkowym na kolor biały i czerwony.  
Bramki do piłki ręcznej profesjonalne 3x2m powinny spełniać wymagania normy PN-EN 749:2006+Ap1:2013 "Sprzęt boiskowy. Bramki do piłki ręcznej. Wymagania bezpieczeństwa i metody badań" oraz posiadać certyfikat bezpieczeństwa B.

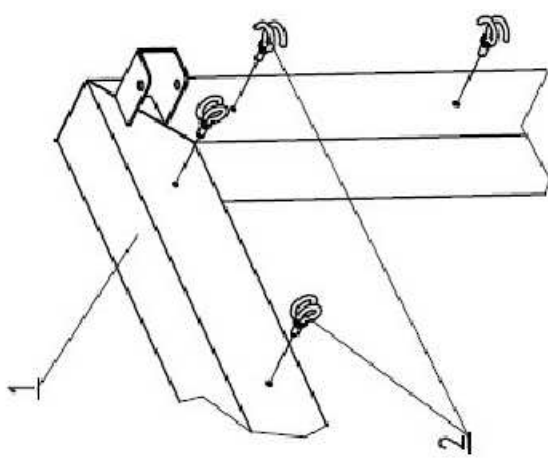
Wykaz części:		
Numer	Nazwa części	Ilość sztuk
1	Rama główna bramki	2
2	Zaczepek siatki wkręcany	62
3	Podkładka Ø10,5x21	8
4	Nakrętka motylkowa M10	4
5	Łuk lewy kpl.	2
6	Łuk prawy kpl.	2
7	Śruba M6x55	8
8	Nakrętka M8 sześciokątna	8
9	Podkładka Ø8,4x17	8
10	Nakrętka kapturkowa M8	8
11	Zaślepka 80x80	4
12	Poprzeczka dolna L=3036	2
13	Śruba M6x55 z łb. półkulistym	4
14	Podkładka Ø6,4x12,5	4
15	Nakrętka motylkowa M6	4
16	Uchwyty montażowe*	4

## Etap I Montaż bramki.

### Krok 1. Montaż zaczepów siatki.

Wykaz części potrzebnych do przeprowadzenia kolejnych czynności:

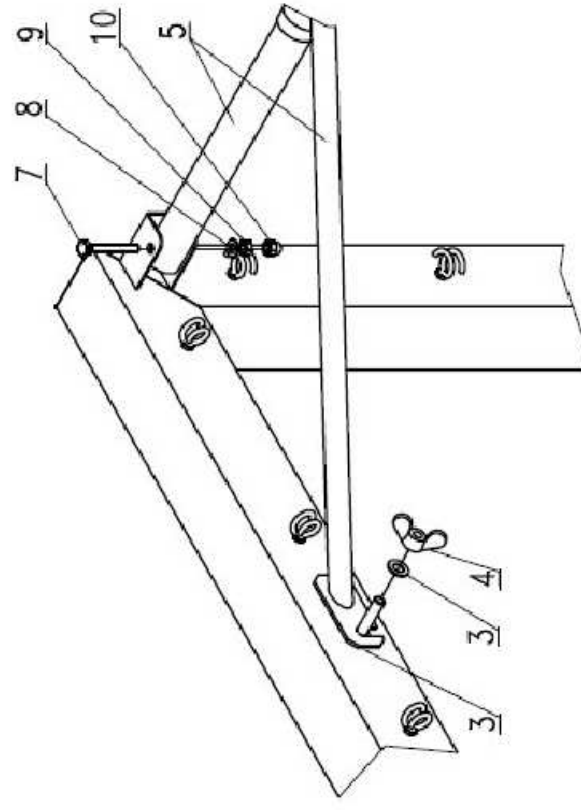
1. Rama główna bramki
2. Zaczep siatki wkręcany



### Opis czynności:

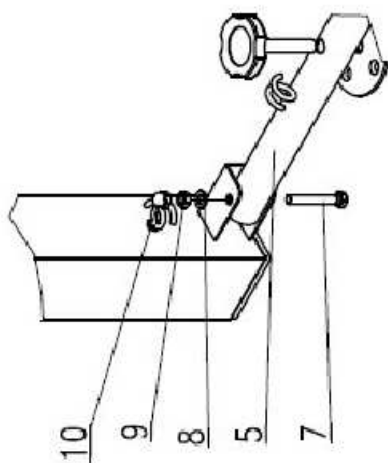
Ramę główną bramki [1] umieścić na równym podłożu w sposób zabezpieczający przed porysowaniami. Wkręcić zaczep siatki [2] do otworów wykonanych w bramce [1].

### Krok 2. Montaż łuków do bramki



Wykaz części potrzebnych do przeprowadzenia kolejnych czynności:

3. Podkładka Ø 10,5x21
4. Nakrętka motylkowa M10
5. Łuk lewy kpl.
6. Łuk prawy kpl.
7. Śruba M6x55
8. Podkładka Ø8,4x17
9. Nakrętka sześciokątna M8
10. Nakrętka kapturkowa M8
11. Zaślepka 80x80



### Opis czynności:

Umieścić łuk [5] w zawiasie górnym i dolnym, po czym skręcić za pomocą śrub [7], podkładek [8], nakrętek [9] i nakrętek kapturkowych [10]. Dopasować zastrzał łuku [5] ze śrubą [2], następnie skręcić stosując dwie podkładki [3] i nakrętkę motylkową [4] dla każdego z łuków. Te same czynności powtórzyć dla drugiego łuku.

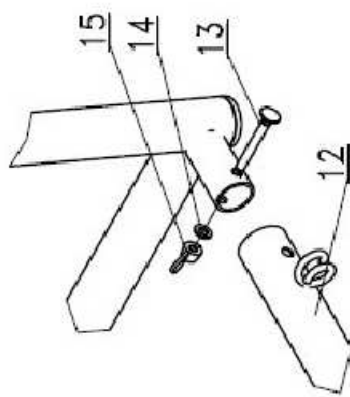
### Krok 3. Montaż poprzeczki dolnej do łuków

Wykaz części potrzebnych do przeprowadzenia kolejnych czynności:

12. Poprzeczka dolna L=3036
13. Śruba M6x55 z łb. półkulistym.
14. Podkładka Ø6,4x12,5
15. Nakrętka motylkowa M6

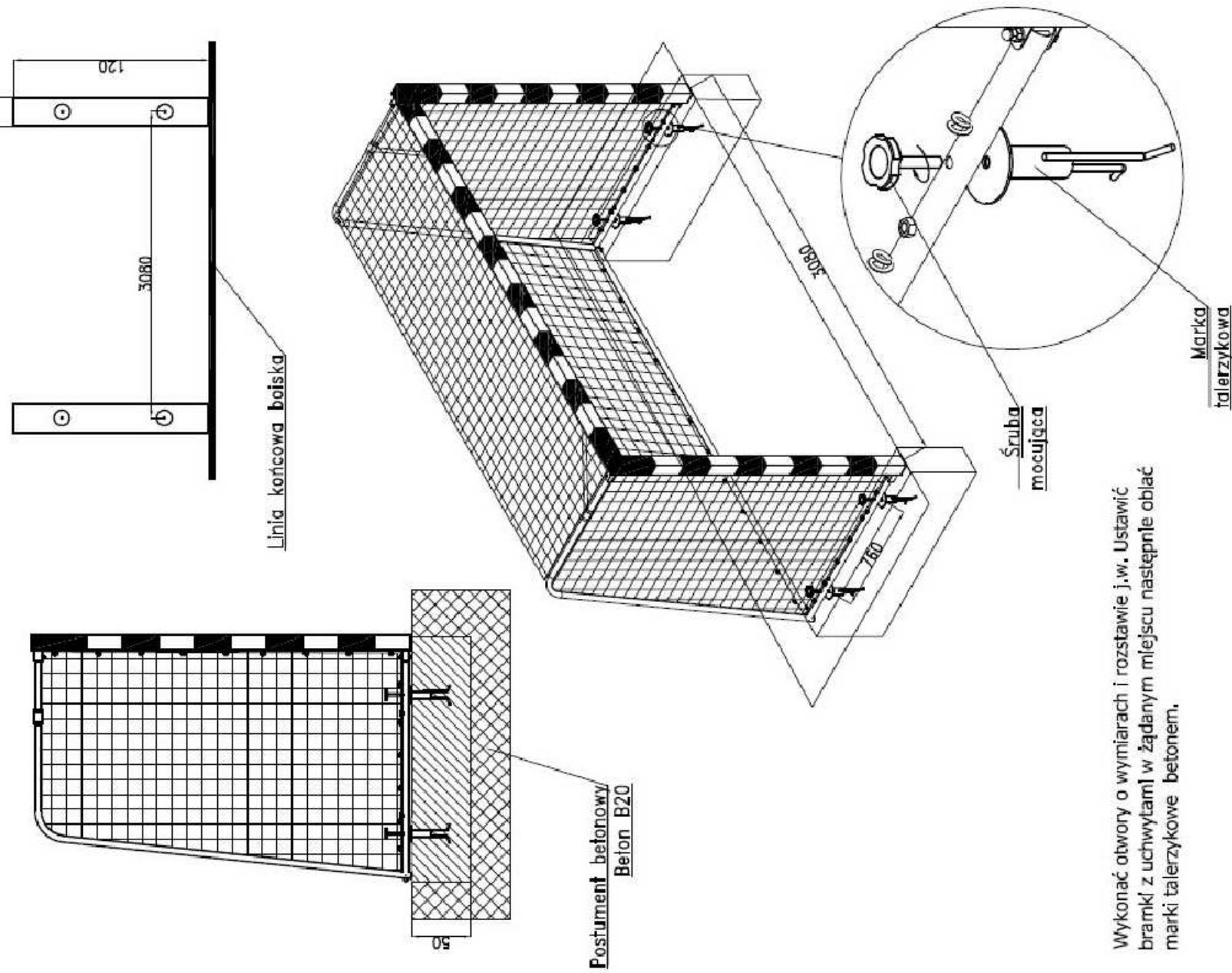
### Opis czynności:

Poprzeczkę dolną [12] połączyć z łukiem lewym i prawym za pomocą wyżej wymienionych elementów.



## Typ 2

Montaż bramek do podłoża za pomocą marek talerzykowych  
Zastosowanie: boiska zewnętrzne z nawierzchnią sztuczną lub asfaltową



Wykonać otwory o wymiarach i rozstawie j.w. Ustawić bramki z uchwyłami w żądanym miejscu następnie oblać marki talerzykowe betonem.